

Stundenprotokoll - LK Physik

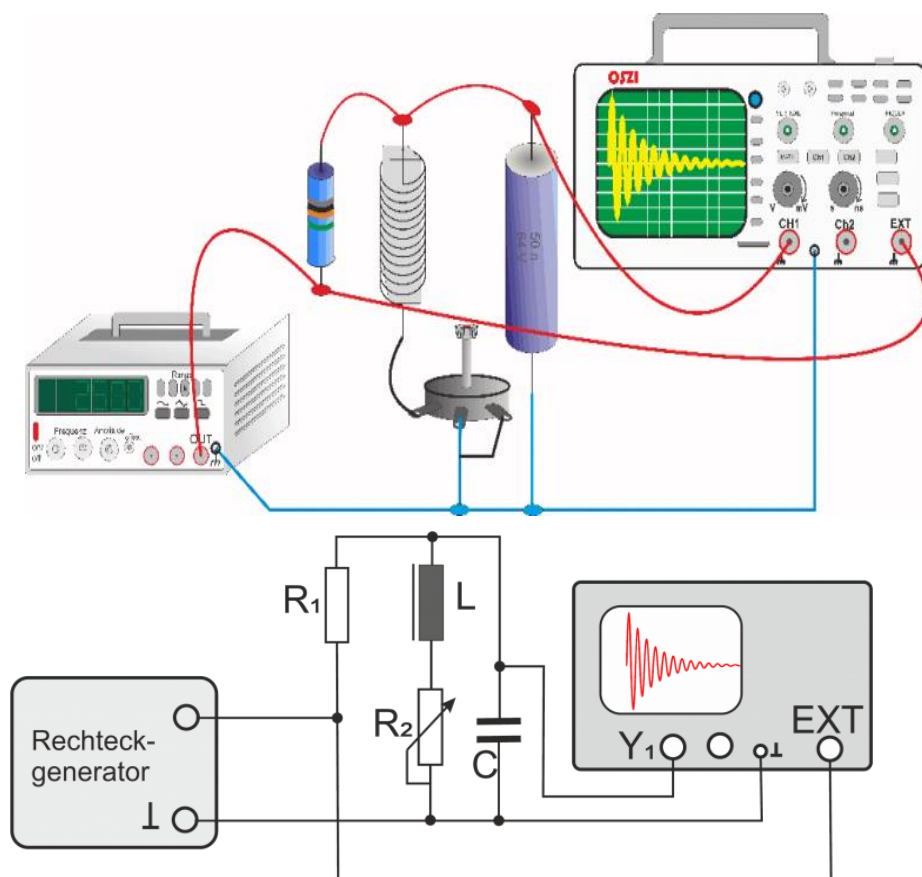
Name: Hendrik Wendt
 Datum: 22.01.2023
 Doppelstunde

Ort: RGR / PH2

Thema: Elektromagnetische Schwingkreis

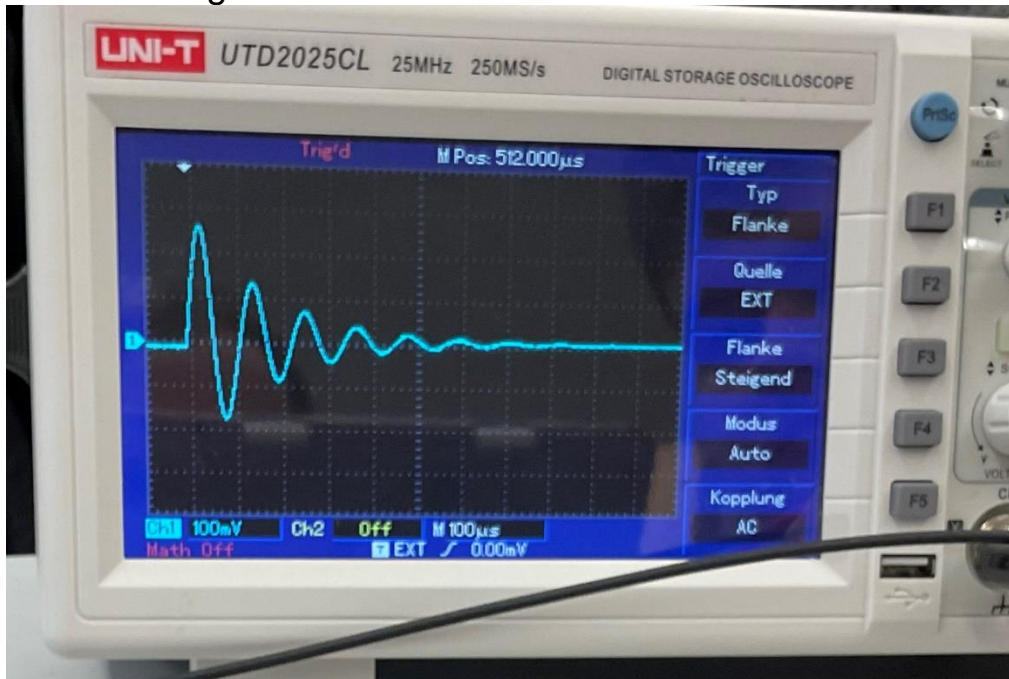
TOP 1 - Vergleichen der Hausaufgabe (Station 3 Aufgabe 1)
 ⇒ Eigenfrequenz betrage 7,1 kHz

TOP 2 – Durchführung des Versuches Station 3
 Aufbau:



Stundenprotokoll - LK Physik

Beobachtung:



Hausaufgabe: Berechnen der Tatsächlichen Eigenfrequenz in der Messung (verwendet werden soll die Messung, die von Lara geschickt wurde)